

Hollantilaiset nivelyksiköt teholuokkaan 10 - 1000 hv

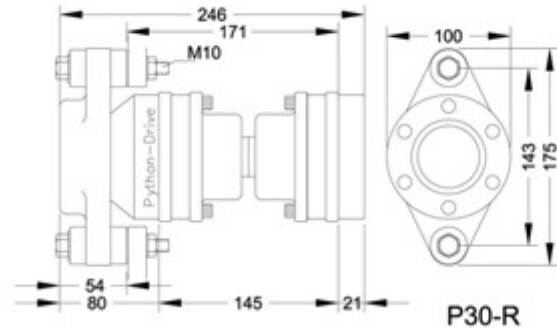
Python-Drive nivelyksiköistä löytyy useita malleja teholuokkiin 10 - 1000 hv. Akselin kiinnitys painelaakeriin tapahtuu joko kitkakiristystolkilla tai kartiolla.

Nivelyksikköä käytettäessä akselin tarkka linjaus ei ole tarpeen. Näin kone sekä akselisto voidaan asentaa eri kulmaan, optimaaliseen asentoon.

Painelaakerissa olevat kumityynyt vaimentavat potkuriakselista tulevat värinät tehokkaasti. Nivelyksiköt toimitetaan täydellisinä sis. painelaakeriyksikön, vakionopeusnivelen sekä merivaihteeseen sopivan adapterilaipan. Python-Drive vakionopeusnivelet on saatavana tilauksesta myös määrämittaisella nivel - akselilla (kts. sivun alaosan hinnasto).

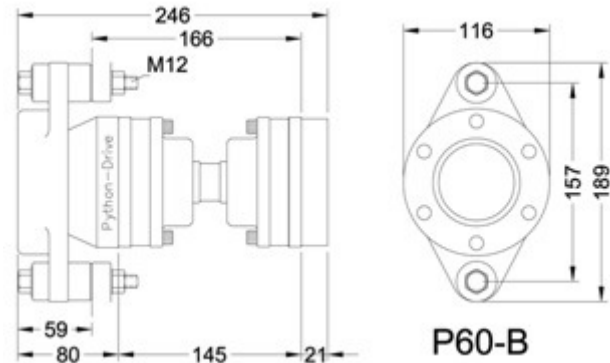
Oheisten kaavojen avulla voitte laskea veneeseenne sopivan PythonDrive -nivelyksikön. Huom ! Ammattikäytössä taulukon vertailuarvona 0,70 x maksimi vääntömomentti.	
$\frac{726 \times \text{moottorin maks. teho (hv)} \times \text{vaihteen välitys}}{\text{moottorin maks. kierrosluku}} = \text{Kgm}$	$\frac{9680 \times \text{moottorin maks. teho (kW)} \times \text{vaihteen välitys}}{\text{moottorin maks. kierrosluku}} = \text{Nm}$

P30-R



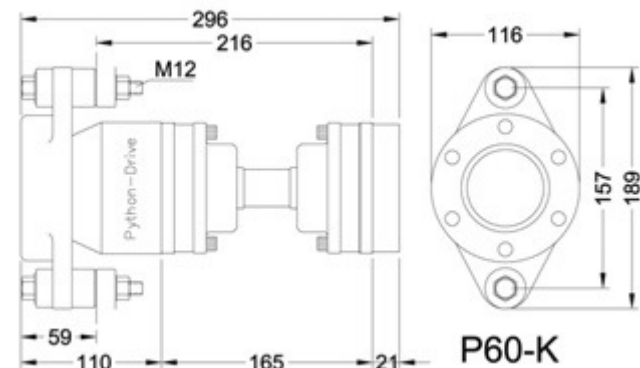
malli	P30-R	Osat erikseen		
hinta	725,00 €	PD-R	Painelaakeri PD-R	270,00 €
Max. vääntömom.	30 kgm / 294 Nm	P30-145	Nivel P30	445,00 €
Akselihalkaisijat	20-25-30	P30AD	Adapterilaippa	95,00 €
Maksimi työntövoima	4300 N	KSPD-R	Kumisarja	24,00 €
esim.	50hv/ 3000 r/min välitys 2,5:1			

P60-B



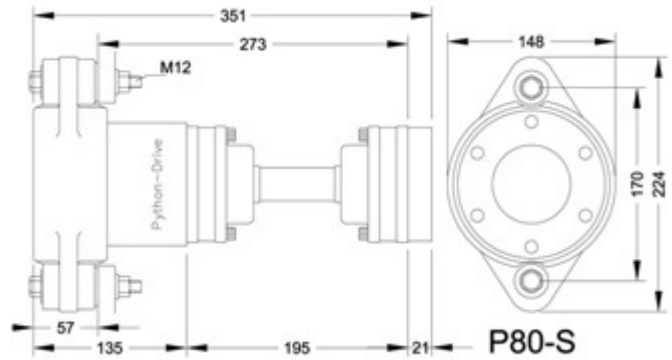
malli	P60-B	Osat erikseen		
hinta	780,00 €	PD-B	Painelaakeri PD-B	340,00 €
Max. vääntömom.	60 kgm / 588 Nm	P60-145	Nivel P60	445,00 €
Akselihalkaisijat	30-35-40	P60AD	Adapterilaippa	95,00 €
Maksimi työntövoima	5700 N	KSPD-B	Kumisarja	26,00 €
esim.	70hv/ 2600 r/min välitys 3:1			

P60-K



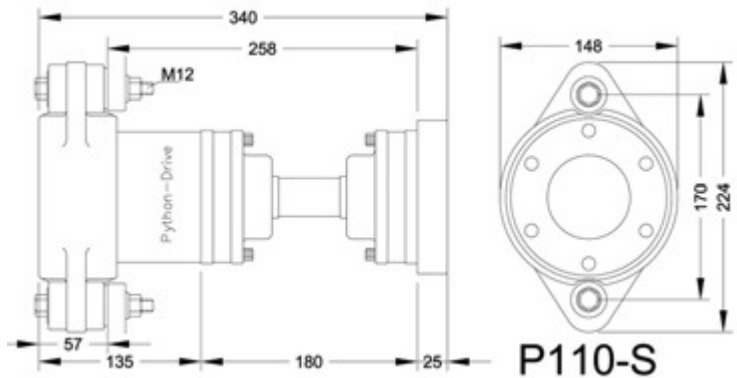
malli	P60-K	Osat erikseen		
hinta	800,00 €	PD-K	Painelaakeri PD-K	355,00 €
Max. vääntömom.	60 kgm / 588 Nm	P60-165	Nivel P60	445,00 €
Akselihalkaisijat	30-35-40	P60AD	Adapterilaippa	95,00 €
Maksimi työntövoima	5700 N	KSPD-K	Kumisarja	26,00 €
esim.	70hv/ 2600 r/min välitys 3:1			

P80-S



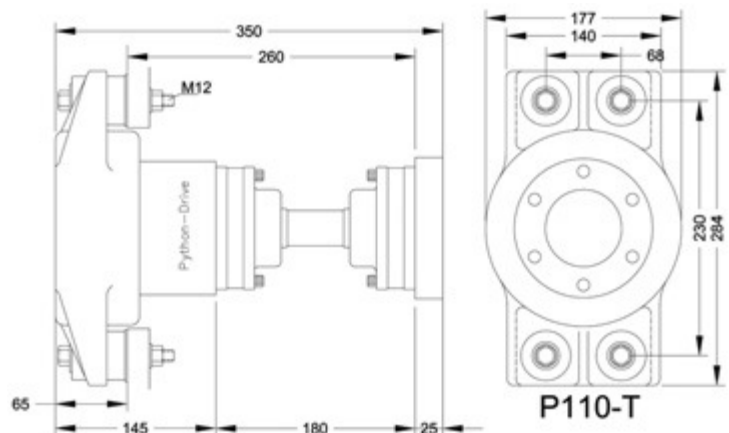
malli		P80-S		
hinta		1 180,00 €		
Max. vääntömom.	80 kgm / 785 Nm	Osat erikseen		
Akselihalkaisijat	35-40-45	PD-S	Painelaakeri PD-S	650,00 €
Maksimi työntövoima	11 kN	P80-195	Nivel P80	520,00 €
esim.	135 hv/ 2500 r/min välitys 2:1	P80AD	Adapterilaippa	100,00 €
		KSPD-S	Kumisarja	28,00 €

P110-S



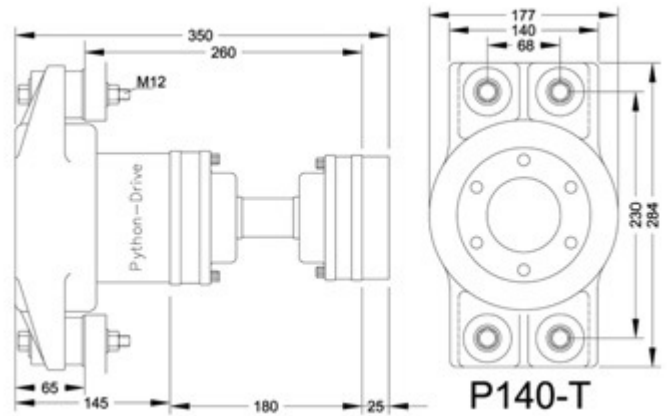
malli		P110-S		
hinta		1 260,00 €		
Max. vääntömom.	110 kgm / 1080 Nm	Osat erikseen		
Akselihalkaisijat	35-40-45	PD-S	Painelaakeri PD-S	650,00 €
Maksimi työntövoima	12 kN	P110-180	Nivel P110	570,00 €
esim.	135 hv/ 2800 r/min välitys 3:1	P110AD	Adapterilaippa	120,00 €
		KSPD-S	Kumisarja	32,00 €

P110-T



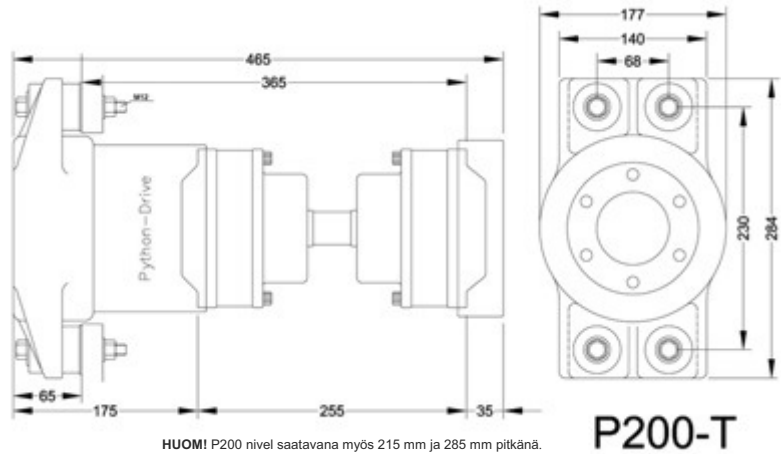
malli		P110-T		
hinta		1 540,00 €		
Max. vääntömom.	110 kgm / 1080 Nm	Osat erikseen		
Akselihalkaisijat	40-45-50	PD-T	Painelaakeri PD-T	940,00 €
Maksimi työntövoima	16 kN	P110-180	Nivel P110	570,00 €
esim.	135 hv/ 2800 r/min välitys 3:1	P110AD	Adapterilaippa	120,00 €
		KSPD-T	Kumisarja	55,00 €

P140-T



malli		P140-T	Osat erikseen		
hinta		2 340,00 €			
Max. vääntömom.		140 kgm / 1373 Nm	PD-T	Painelaakeri PD-T	940,00 €
Akselihalkaisijat		40-45-50-55	P140-180	Nivel P140	1 320,00 €
Maksimi työntövoima		16 kN	P140AD	Adapterilaippa	135,00 €
esim.		160 hv/ 2500 r/min välitys 3:1	KSPD-T	Kumisarja	58,00 €

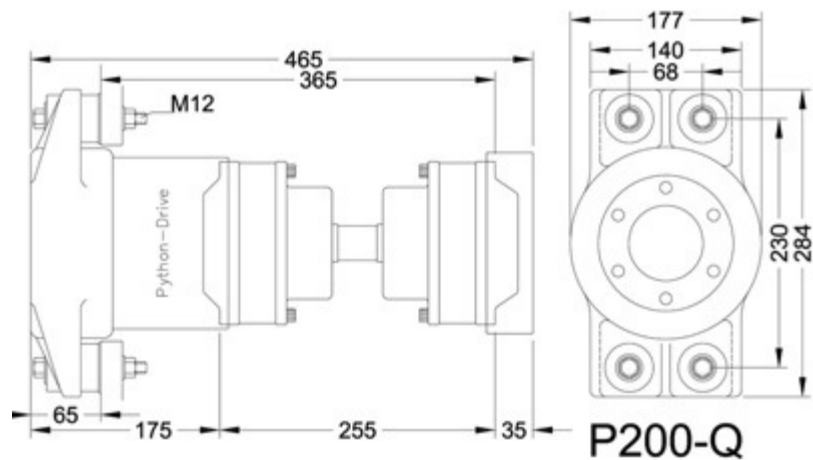
P200-T



HUOMI! P200 nivel saatavana myös 215 mm ja 285 mm pitkinä.

malli		P200-T	Osat erikseen		
hinta		3 430,00 €			
Max. vääntömom.		200 kgm / 1960 Nm	PD-T-P200	Painelaakeri PD-T (P200)	1 125,00 €
Akselihalkaisijat		45-50-55-60	P200-255	Nivel P200*	2 240,00 €
Maksimi työntövoima		16 kN	P200AD	Adapterilaippa	200,00 €
esim.		200 hv/ 2200 r/min välitys 3:1	KSPD-T	Kumisarja	65,00 €

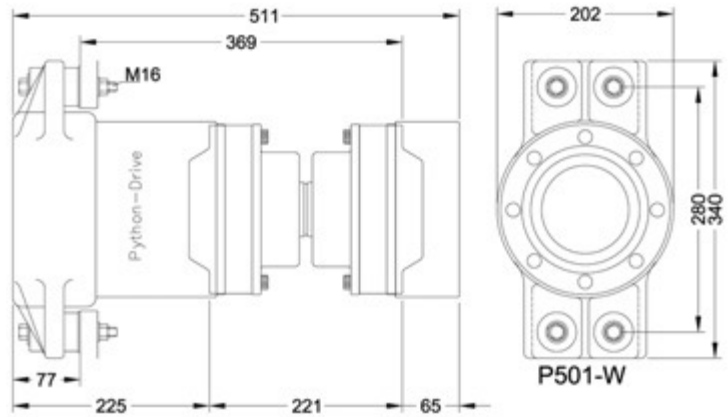
P200-Q



HUOMI! P200 nivel saatavana myös 215 mm ja 285 mm pitkinä.

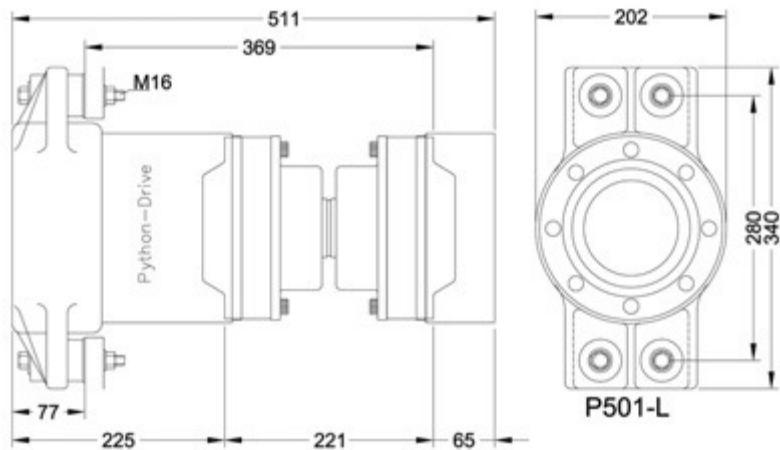
malli		P200-Q	Osat erikseen		
hinta		3 690,00 €			
Max. vääntömom.		200 kgm / 1960 Nm	PD-Q-P200	Painelaakeri PD-Q	1 360,00 €
Akselihalkaisijat		45-50-55-60	P200-255	Nivel P200*	2 240,00 €
Maksimi työntövoima		22 kN	P200AD	Adapterilaippa	200,00 €
esim.		200 hv/ 2200 r/min välitys 3:1	KSPD-Q	Kumisarja	65,00 €

P501-W



malli P501-W		Osat erikseen		
hinta	5 400,00 €			
Max. vääntömom.	500 kgm / 4900 Nm	PD-W-P501	Painelaakeri PD-W-P501	2 015,00 €
Akselihalkaisijat	60-80	P501-221	Nivel P501	2 980,00 €
Maksimi työntövoima	30 kN	P501AD	Adapterilaippa	520,00 €
esim.	320 hv/ 2000 r/min välitys 3:1	KSPD-W	Kumisarja	85,00 €

P501-L



Huom. Maksimi akselikiertoiset PD-L painelaakerilla 1500 r/min.

malli P501-L		Osat erikseen		
hinta	6 270,00 €			
Max. vääntömom.	500 kgm / 4900 Nm	PD-L	Painelaakeri PD-L	2 890,00 €
Akselihalkaisijat	60-80	P501-221	Nivel P501	2 980,00 €
Maksimi työntövoima	45 kN	P501AD	Adapterilaippa	520,00 €
esim.	420 hv/ 1900 r/min välitys 3:1	KSPD-L	Kumisarja	85,00 €

Python-Drive nivelyksiköiden jatkonivelet

Jatkonivelet Python Drive –nivelyksiköihin määrittäen tilattuna (vakionivelen tilalle).

Nivel	Maksimipituus	hinta	Maksimipituus	hinta	Maksimipituus	hinta
Nivel P30 ja P60	Lmax=500 mm	640,00 €	Lmax=750 mm	695,00 €	Lmax=1000 mm	760,00 €
Nivel P80	Lmax=500 mm	720,00 €	Lmax=750 mm	770,00 €	Lmax=1000 mm	860,00 €
Nivel P110	Lmax=500 mm	765,00 €	Lmax=750 mm	840,00 €	Lmax=1000 mm	900,00 €
Nivel P140	Lmax=500 mm	1 540,00 €	Lmax=750 mm	1 610,00 €	Lmax=1000 mm	1 640,00 €

