

Vetolevyt

Numero	Sopivuus	ulko Ø	Malli	HINTA
AS4-K1C	Velvet 10-17 ja 10-04	157,9	Pyöreä jousi	150,00
AS4-K2C	Velvet 10-17 ja 10-04	338,4	kolmio jousi	250,00
AS7-K2C	Velvet 10-17 ja 10-18	336,5	pyöreä jousi	270,00
AS5 Allpa	Velvet 10-17 ja 10-18	336,5	pyöreä jousi	235,00
AS3-K2C	Velvet 73c	381	suoja jousi	650,00
AS7-K1C	Velvet 10-17 ja 10-04	180,8	pyöreä jousi	260,00
R&D22A4	HBW, TMC, ym	155,5	R&D	140,00
R&D22AA4	HBW, TMC, ym	155,5	R&D 2 vaihe	175,00
R&D2B4	HBW, TMC ym.	155,5	R&D	140,00
R&D6N6	Velvet, HSW, ym	202,69	R&D	250,00
R&D7J7	Velvet, HSW, ym	180,9	R&D	250,00
R&D4R5	Velvet, HSW, ym	352,37	R&D	305,00
R&D50AE101	Velvet, IRM, HSW	352,37	R&D 2 vaihe	430,00
R&D3M3	Velvet, HSW, ym.	336,5	R&D	280,00
R&D9R5	HSW,IRM ym.	352,37	R&D	305,00
R&D3M2	Velvet, HSW ym.	362	R&D	275,00
R&D18M5	PRM	352,37	R&D	300,00
ZF25/63EDS-630	ZF, Hurth	352,37	Torflex 2 vaihe AL	380,00

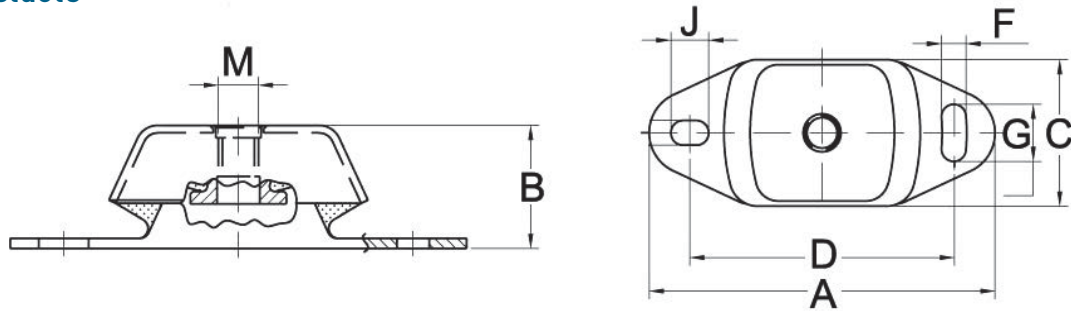
Toimitamme vetolevyjä kaikkiin merikytkeisiin. Esim. Hurth, PRM, ZF-MPM, Twin-Disc, Volvo, Paragon ja Technodrive. Myös muita vetolevyjä. KYSY!



Moottorin Kumityynyt

Tilausnumero	malli/ kovuus Sh	M	A	B	C	D	F	J	G	HINTA
*KT160040	1600-40	M12	120	38,5	60	100	11	11	14	60,00
KT160045	1600-45	M12	120	38,5	60	100	11	11	14	60,00
KT063046/S	1600-45	M16	120	38,5	60	100	11	11	14	75,00
KT160055	1600-55	M12	120	38,5	60	100	11	11	14	60,00
KT063056/S	1600-55	M16	120	38,5	60	100	11	11	14	75,00
KT160065	1600-65	M12	120	38,5	60	100	11	11	14	60,00
KT063065/S	1600-65	M16	120	38,5	60	100	11	11	14	75,00
KT160945	1609-45	M16	183	50	75	140	13	20	30	80,00
KT160955	1609-55	M16	183	50	75	140	13	20	30	80,00
KT160965	1609-65	M16	183	50	75	140	13	20	30	80,00
*KT063275/S	1609-75	M16	183	50	75	140	13	20	30	85,00
KT165745	1657-45	M20	228	68	112	182	18	26	34	152,00
KT165755	1657-55	M20	228	68	112	182	18	26	34	152,00
KT165765	1657-65	M20	228	68	112	182	18	26	34	152,00

* Tilaustuote



Tilausnumero	malli	M	A	B	C	D	F	J	G	HINTA
R&D800036	SA150	5/8"	5,13"	1,65"	2,81"	4"	,50"	-	-	60,00
R&D800031	SA250	3/4"	6,50"	2,50"	2,44"	5"	,50"	-	-	100,00
YA063160/S	yanmar	M16	205	76	57	174	-	-	30	120,00

