

Merikytkimet

ZF-Hurth merikytkimet:

MALLI Mekaaninen	Välitys	HINTA	Sovitelevy std	Öljynjäähd.	Vetolevy std	Luistiventtiili
ZF 12 M	2,14-2,63	2010,00	95,00	133,00	169,00	-
ZF 15 M	1,56-1,88	2525,00	95,00	133,00	169,00	-
ZF 15 MA	1,88-2,63	2805,00	95,00	133,00	169,00	-
ZF 15 MIV	2,13-2,99	5055,00	95,00	133,00	169,00	-
ZF 25 M	1,88-2,74	2985,00	95,00	133,00	169,00	-
ZF 25 MA	2.23-2.99	2985,00	95,00	133,00	169,00	-
ZF30M	2,15-2,70	3280,00	211,00	133,00	388,00	-
ZF 25 MA	2.23-2.99	2840,00	91,00	127,00	162,00	-
ZF30M	2,15-2,70	3130,00	202,00	127,00	162,00	-
HYDRAULISET MERIKYTKIMET						
ZF 25 A	1,47-2,71	2850,00	95,00	434,00	388,00	490,00
ZF 25	1,97-2,80	2850,00	95,00	434,00	388,00	490,00
ZF 45 C	1,00	2515,00	353,00	434,00	388,00	-
ZF 45 A	1,26-2,43	3865,00	211,00	434,00	388,00	490,00
ZF 45-1	2,22-3,03	4075,00	211,00	434,00	388,00	490,00
ZF 45-1	3,74	4585,00	211,00	434,00	388,00	490,00
ZF 45 IV	1,21-1,46	4625,00	353,00	434,00	388,00	-
ZF 45-1 IV	1,21-1,46	4835,00	353,00	434,00	388,00	-
ZF 63 C	1	2725,00	353,00	434,00	388,00	-
ZF 63A	2,70	4645,00	211,00	434,00	388,00	490,00
ZF 63 A	1,22-2,52	4540,00	211,00	434,00	388,00	490,00
ZF 63	1,25	5200,00	211,00	434,00	388,00	490,00
ZF 63	1,51-2,78	5015,00	211,00	434,00	388,00	490,00
ZF 63 IV	1,29-2,48	6005,00	211,00	545,00	388,00	490,00
ZF 85 A	1,20-2,80	7070,00	234,00	545,00	438,00	490,00
ZF 85 IV	1,20-2,50	9445,00	234,00	545,00	438,00	490,00

Muista aina käyttää asiantuntijan apua kytkintä valitessasi. Meillä on pitkä kokemus merivaihteista. Korjaukset ja huollot ammattitaidolla.

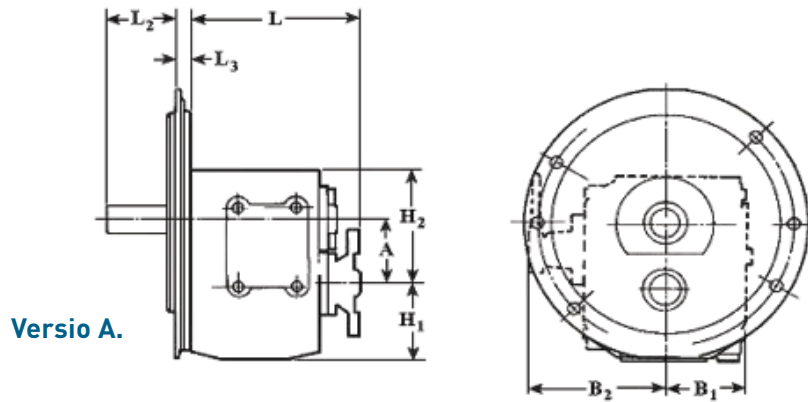
RAKENTAJA, ÄLÄ EPÄRÖI! PYYDÄ TARJOUS AMMATTILAISelta!



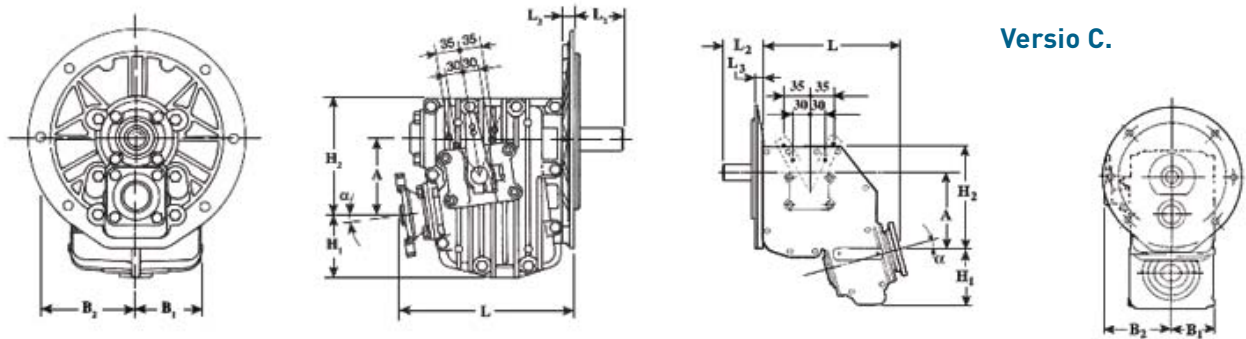
ZF-Hurth kytkimen mittataulukko mekaaniset

Malli	Versio	Kulma	Mitat								SAE		Paino
			A	B1	B2	H1	H2	L	L1	L2	L3		KG
ZF 10 M	A		62	75	125	73	110	180		60	15	B/W	10,3
ZF 12 M	A		72	80,5	130	83	125	192		60	15	B/W	13
ZF 15 M	A		72	80,5	130	83	125	192		60	15	B/W	13
ZF 15 MA	B	8	72	80	133	74,3	146	204,5		60	15	B/W	13,5
ZF 15 MIV	C	15	147	133	80	106	197	256		60	15	B/W	20
ZF 25 M	A		85	96	149	93	139	218		65	17,5	B/W	18
ZF 25 MA	B	8	110	96	149	84	164	223		65	17,5	B/W	18
ZF 30 M	A		90	103	149	144	94	254		62,5	17,5	B/W	25

B/W = Borg Warner/SAE 7/HBW välilevy



Versio A.



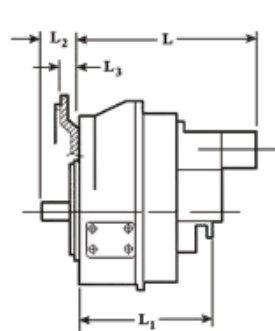
Versio B.

Versio C.

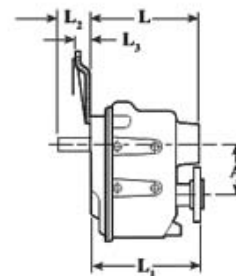
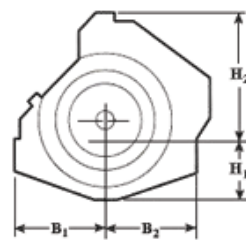


ZF-Hurth kytkimien mittataulukko hydrauliset

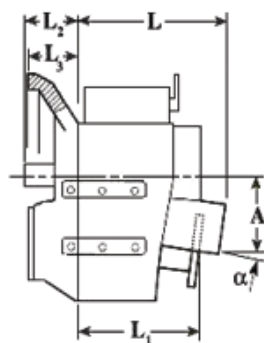
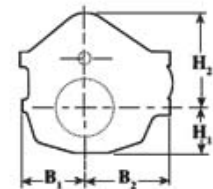
Malli	Versio	Kulma	Mitat								SAE		Paino
			A	B1	B2	H1	H2	L	L1	L2	L3		KG
ZF 12	E		72	80,5	130	83	141	203	230,5	60	15	B/W	13
ZF 45/63	D		0	111	111	145	171,5		266,7	65		B/W	30/32
ZF 25	E		99	147	147	101	179	295,5	270	82,5	17,5	B/W	24
ZF 45-1	E		151	170	170	139	271	269	221	74	20	3	43
ZF 63	E		126,5	177,5	177,5	118,5	266,5	322	273	65	11	3	46
ZF 25 A	F	8	115,3	147	147	74,7	195,8	289	216	82,5	15	B/W	24
ZF 45 A	F	8	125,5	157,5	157,5	78,5	270	305	227,7	65		B/W	28
ZF 63 A	F	8	144	177,5	177,5	82	284	322	265	65	11	3	44
ZF 80 A/85 A	F	8	160	210	210	112	302,5	379	290,5	76	11	3	64



Versio D.



Versio E.



Versio F.

