



## Vetus hydrauliset ohjauslaitteet

### Ruoripumput

Tyyppi	Tuotto	HINTA
HTP 2008	19,7 cm/kierr.8mm putkelle	332,60
HTP 2008R	19,7 cm/kierr. 8mm putkelle	414,60
HTP2010	19,9 cm/kierr. 10mm putkelle	332,60
HTP2010R	19,9 cm/kierr. 10mm putkelle	414,60
HTP3008	30,0 cm/kierr. 8mm putkelle	369,30
HTP3008R	30,0 cm/kierr. 8mm putkelle	466,10
HTP3010	30,0 cm/kierr. 10mm putkelle	369,30
HTP3010R	30,0 cm/kierr. 10mm putkelle	466,10
HTP4210	42,0 cm/kierr. 10mm putkelle	392,40
HTP4210R	42,0 cm/kierr. 10mm putkelle	484,80

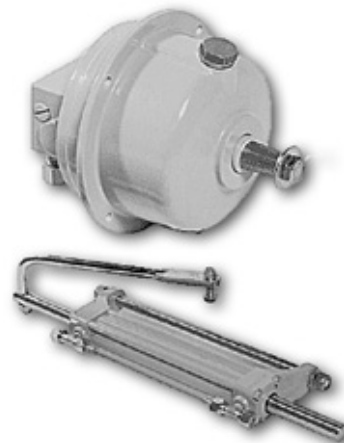


HUOM! R-pumput sisältävät sisäänrakennetun takaiskuventtiilin



### Sylinterit

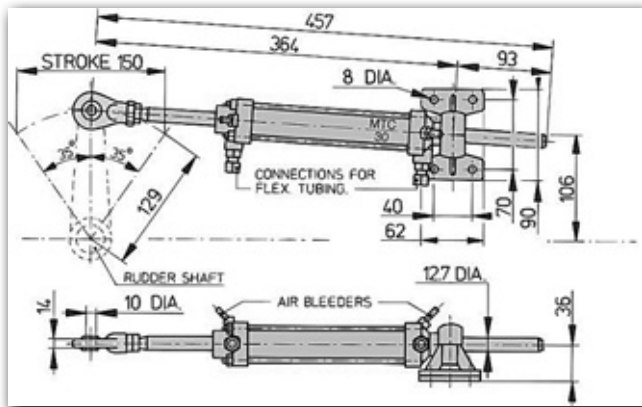
Tyyppi	Tilavuus	HINTA
MTC3008	67 cm <sup>3</sup>	306,70
MTC5210	104 cm <sup>3</sup>	344,00
MTC7210	146 cm <sup>3</sup>	367,90
MTC12510	253 cm <sup>3</sup>	512,40
MTC17510	356 cm <sup>3</sup>	558,80



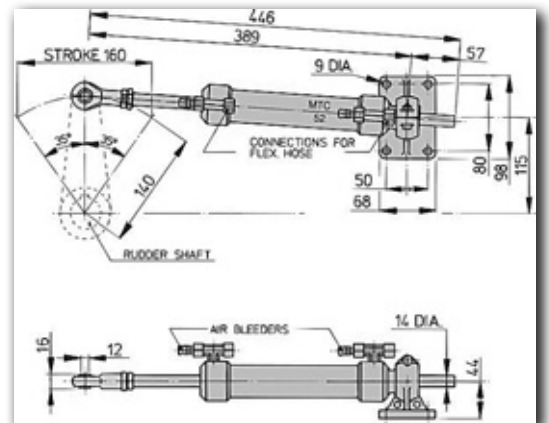
**Välitämme kaikkia vetus tarvikkeita aina edulliseen veneakselisto hintaan**

# vetus®

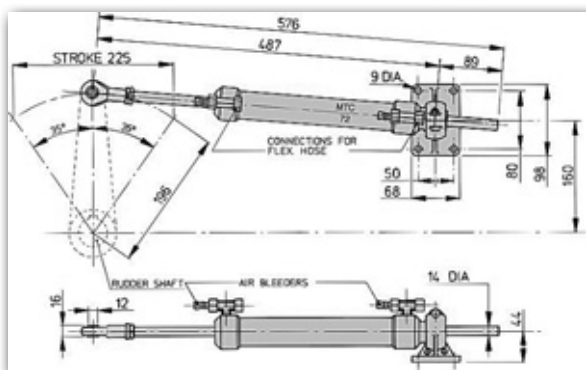
## Vetus hydrauliohjauksen mittoja



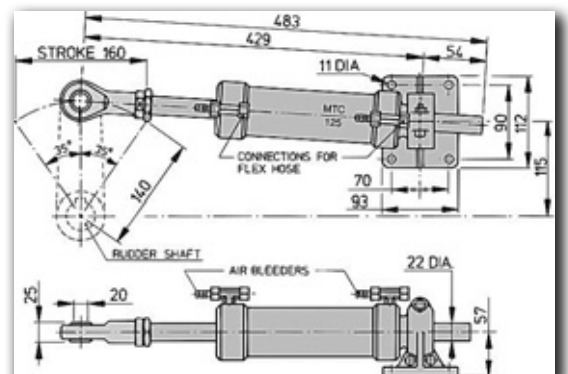
**MTC3008**



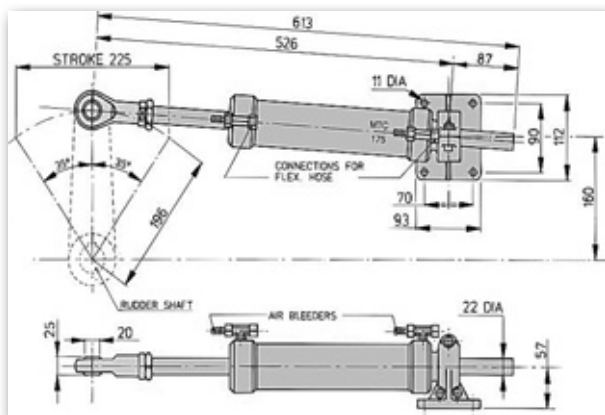
**MTC5210**



**MTC7210**



**MTC12510**



**MTC17510**

