

# Potkuriakselit ja tarvikkeet

## Potkuriakseleita ja tarvikkeita yli 30 vuoden kokemuksella

Potkuriakselit valmistamme itse AISI 329 hiotusta haponkestävästä materiaalista. Tarkistamme jokaisen akselin aina ennen ja jälkeen koneistuksen. Tämä kaksinkertainen tarkastus takaa Sinulle laadukkaan ja värinättömän potkuriakselin. Valmistamme akseleita 120mm asti.

Valmistamme myös peräsinakselistoja mittojesi mukaan. Hinnastossa eri pituusvaihtoehtoja akseleille. Myös muita pituuksia määrämittaen koneistettuna, ilman lisämaksua.

### Potkurinmutterit:

### Kiilat:

KOKO	Kierre	Norm. HINTA	Sinkkillä HINTA	KOKO	Kiila	HINTA
25 mm	M16*1,5	<b>18,00</b>	30,50	25 mm	8*7*45	<b>6,00</b>
30 mm	M20*1,5	<b>21,00</b>	35,00	30 mm	8*7*45	<b>6,50</b>
35 mm	M24*2	<b>32,50</b>	49,50	35 mm	10*8*63	<b>8,00</b>
40 mm	M24*2	<b>32,50</b>	49,50	40 mm	12*8*63	<b>9,00</b>
45 mm	M30*2	<b>49,00</b>	72,00	45 mm	14*9*80	<b>12,00</b>
50 mm	M36*3	<b>84,50</b>	112,00	50 mm	14*9*80	<b>12,00</b>

Varaosasinkit M16 **13,00**, M20 **14,00**, M24 **18,00**, M30 **23,00**, M36 **29,00**



## Tiivistyslaakerit ja perälaakerit

akselin koko	joustava poksi letkulla	kiinteä poksi	perälaakeri sis. kumilaakerin	stefapoksi letkulla
25 mm	<b>186,00</b>	<b>180,00</b>	<b>262,00</b>	<b>190,00</b>
30 mm	<b>205,00</b>	<b>190,00</b>	<b>308,00</b>	<b>205,00</b>
35 mm	<b>236,00</b>	<b>235,00</b>	<b>370,00</b>	<b>240,00</b>
40 mm	<b>260,00</b>	<b>270,00</b>	<b>460,00</b>	<b>265,00</b>
45 mm	<b>305,00</b>	<b>310,00</b>	<b>513,00</b>	
50 mm	<b>365,00</b>		<b>930,00</b>	
60 mm	<b>425,00</b>		<b>1075,00</b>	

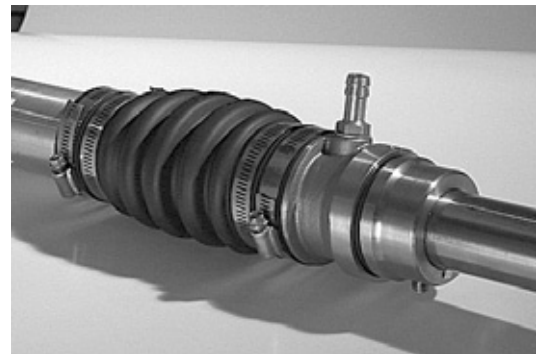
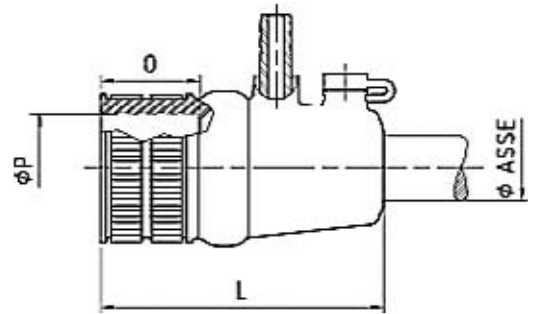
## Akselistojen varaosia

	HINTA	Talinauha	HINTA	Varastefa	HINTA	Teflon-nauha	HINTA
Rasvapuristin	75,00	3-5 mm	12,00	25*35	8,50	5 mm	20,00
Öljysäiliö	50,00	6 mm	14,50	25*47	9,50	6 mm	23,00
Vesivaseliini	30,00	8 mm	15,00	30*40	9,00	8 mm	30,00
		10 mm	22,00	30*47	10,00	10 mm	35,00
		12 mm	27,50	35*45	10,00	12 mm	42,00
				35*52	11,00		

# Uutuus tiivistyslaakerit

## Joustava tiivistyslaakeri kumista

Tilnumero	akseli	mitta P	mitta L	HINTA
463422	22	39	111	138,00
463425	25	39	111	138,00
463425/p	25	42	111	138,00
463430	30	45	116	147,00
463430/p	30	48	116	147,00
463435	35	48	123	200,00
463435/p	35	54	123	200,00
463440	40	54	129	238,00
463440/p	40	60	129	238,00



## TMF joustava tiivistyslaakeri

Til.numero	mitta A	mitta B	mitta E	akseli	HINTA
040125	210	190	40	25	387,00
040130	210	190	45	30	387,00
040135	255	235	50	35	580,00
040140	255	235	55	40	580,00

